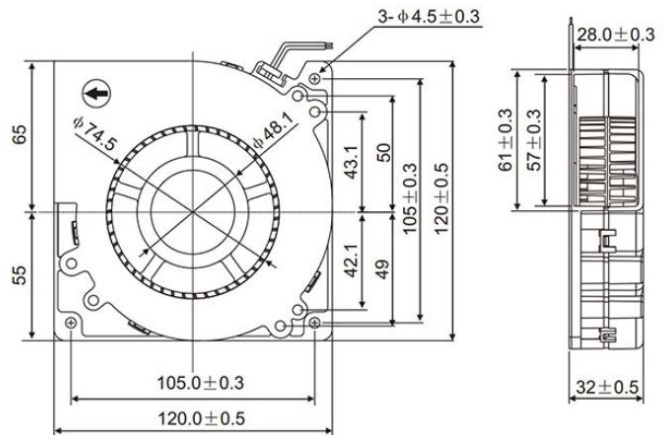


# RUiCHI

## Вентилятор улитка RQU12032MS 48VDC



### 1. Общая информация

Наименование	Описание	Условия испытания
Размер, мм	120x120x32	
Тип	Вентилятор постоянного тока	
Тип подшипника	S - скольжения	
Номинальное напряжение, В	DC48	
Номинальная скорость, об/мин/мин	2500 ±10%	При номинальном напряжении: 1. 25°C 2. Относительная влажность 65% 3. Измерение через 5 минут
Уровень шума, дБ	56,1	1. Номинальное напряжение 2. Немая Комната 3. Расстояние: 1 М 4. Фоновый шум: <18 дБ